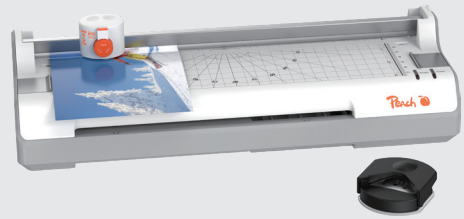


## 6 in 1 Laminator Kit A4

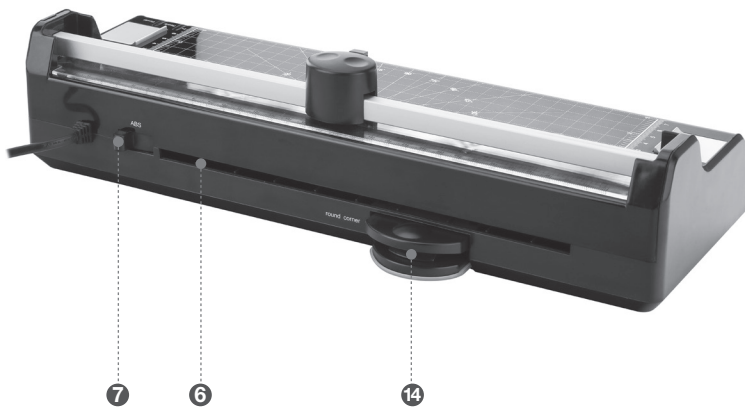
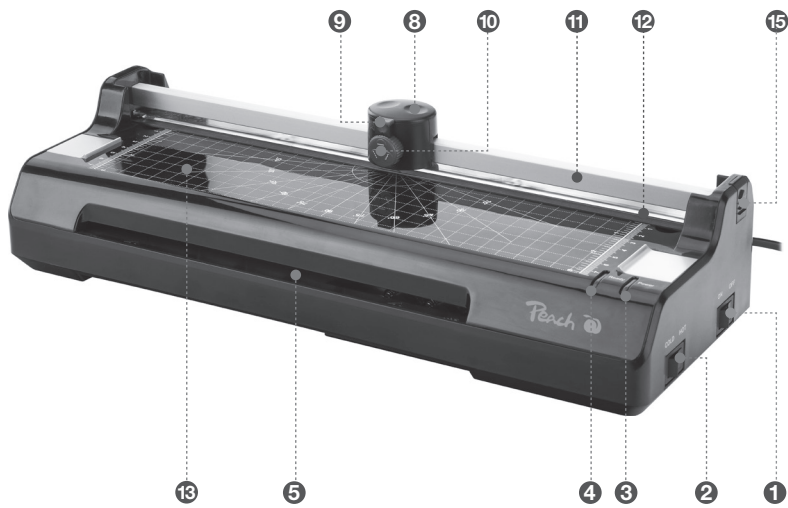
Peach 



**Bedienungsanleitung**  
**Operating instructions**  
**Mode d'emploi**  
**Manuale di istruzioni**  
**Manual de instrucciones**  
**Návod k obsluze**  
**Návod na používanie**  
**Instrukcja obsługi**

# Peach

## 6 in 1 Laminator Kit A4



## WICHTIGE SICHERHEITSHINWEISE - FÜR DEN ZUKÜNFTIGEN GEBRAUCH AUFBEWAHREN

Die Maschine ist nur für den Innenbereich bestimmt. Schließen Sie die Maschine an eine leicht zugängliche Steckdose an. Um Stromschläge zu vermeiden, darf das Laminiergerät nicht unter feuchten oder nassen Bedingungen eingesetzt werden und Wasser darf niemals mit der Maschine, dem Anschlusskabel oder der Steckdose in Berührung kommen.

- Stellen Sie die Maschine auf eine stabilen Oberfläche.
- Halten Sie die Maschine von Hitze- und Wasserquellen fern.
- Schalten Sie die Maschine nach jedem Gebrauch aus.
- Ziehen Sie den Netzstecker, wenn Sie das Gerät über einen längeren Zeitraum nicht benutzen.
- Halten Sie das Gerät während des Gebrauchs von Haustieren fern.
- Das Netzkabel darf nicht mit heißen Oberflächen in Berührung kommen.
- Lassen Sie das Netzkabel nicht von Tischen oder Regalen herunterhängen.
- Wenn das Netzkabel beschädigt ist, darf das Gerät nicht verwendet werden.
- Versuchen Sie nicht, das Gerät zu öffnen oder anderweitig zu reparieren.
- Überschreiten Sie die angegebene Leistung des Gerätes nicht.
- Laminieren Sie keine scharfen oder metallischen Gegenstände (z.B. Heftklammern, Büroklammern).
- Das Gerät ist nicht für kommerzielle oder industrielle Anwendungen geeignet.
- Nach 2 Betriebsstunden muss das Gerät mindestens eine halbe Stunde abkühlen können (Ausschalten).
- Der Eckenrunder darf nur zum Zuschneiden von Fotos, Dokumenten, Pappe oder Laminierfolien verwendet werden.
- Entfernen Sie vor dem Zuschneiden alle Heftklammern oder Büroklammern aus dem Dokument.
- Die Schneidklingen des Rollenschneiders dürfen weder gefettet noch geschliffen werden.
- Dieses Produkt kann von Kindern ab 8 Jahren und darüber, sowie von Personen mit verringerten physischen, sensorischen oder mentalen Fähigkeiten oder Mangel an Erfahrung und Wissen benutzt werden, wenn sie beaufsichtigt werden oder bezüglich des sicheren Gebrauchs des Produkts unterwiesen wurden und die daraus resultierenden Gefahren verstehen.
- Kinder dürfen nicht mit dem Produkt spielen.

## Beschreibung

- ① Netzschalter (EIN/AUS)
- ② Wahlschalter „Heiss- / Kalt- Laminieren“
- ③ Betriebsanzeige (rot)
- ④ Anzeige „Bereit“ (grün)
- ⑤ Folienzufuhröffnung (Vorderseite)
- ⑥ Folienauswurföffnung (Rückseite)
- ⑦ Antiblockierschalter (ABS)
- ⑧ Schneidkopf (Trimmer)
- ⑨ Verriegelung
- ⑩ Wählrad für Schnittart
- ⑪ Führungsschiene
- ⑫ Pressschiene
- ⑬ Positionier Raster
- ⑭ Eckenrunder
- ⑮ Endkappe

## Inbetriebnahme

1. Stellen Sie sicher, dass der Schalter ① auf Position „OFF“ steht.
2. Schließen Sie das Netzkabel an einer normalen 230 Volt Steckdose an.
3. Bei den ersten Anwendungen kann es vorkommen, dass noch vorhandene Reste von Schmiermitteln verdampfen. Sollten Sie bei einem neuen Gerät einen leichten Brandgeruch oder kleine Rauchschwaden feststellen, so kann normal weiter gearbeitet werden. Sollte dies auch nach längerem Gebrauch immer noch passieren, so wenden Sie sich bitte an den technischen Support.

## Laminieren

Verwenden Sie nur Folien, die spezifisch für das Laminieren entwickelt wurden. Stellen Sie das Gerät entsprechend den verwendeten Folien korrekt ein und testen Sie zuerst mit Hilfe von Papierabfällen. Entfernen Sie Klammern und andere Metallartikel vor dem Laminieren.

Wärmeempfindliche Dokumente (z.B. Tickets usw.) können nicht heisslaminieren werden. Laminieren Sie keinen leeren Laminierfolien.

1. Schalten Sie das Gerät ein, indem Sie den Netzschalter ① auf die Position "I" stellen. Die Betriebsanzeige ③ (POWER) leuchtet rot.
2. Wenn die Maschine nicht in Gebrauch ist, stellen Sie den Netzschalter ① auf die Position "0" und die Betriebsanzeige ③ erlischt.
3. Verwenden Sie den Wahlschalter ②, um den gewünschten Laminierfolientyp auszuwählen.

### HEISS Laminieren:

Stellen Sie den Wahlschalter **2** auf die Position (HOT), die Kontrollleuchte **4** (READY) leuchtet nicht. Das Gerät ist jetzt im Aufwärmmodus. Sobald die Kontrollleuchte **4** (READY) grün leuchtet (nach ca. 3-5 Minuten), ist das Gerät bereit und das Laminieren kann beginnen.

4. Legen Sie das zu laminierende Dokument in eine Laminierfolie der passenden Größe. Achten Sie darauf, dass alle Ecken des Dokuments mindestens zwei Millimeter Abstand vom Rand der Laminierfolie haben.

5. Führen Sie nun die Laminierfolie mit der versiegelten Seite zuerst langsam in die Folienzufuhröffnung **5** an der Vorderseite ein. Schieben Sie die Folie in das Gerät ein, bis sie von den Rollen erfasst und eingezogen wird.

6. Die fertig laminierte Folie wird aus der Folienauswurföffnung (Rückseite) **6** ausgeworfen. Achten Sie darauf, dass hinter dem Gerät genügend Freiraum vorhanden ist, damit die Folie ungehindert austreten kann. Lassen Sie die laminierte Folie mindestens eine Minute abkühlen, bevor Sie sie berühren.

### KALT Laminieren:

Die grüne Kontrollleuchte **4** leuchtet auf, sobald sich der Wahlschalter **2** in der Position (COLD) befindet. Die Maschine ist bereit für das Kalt Laminieren.

**Hinweis:** Für Kalt Laminieren müssen spezielle Laminierfolien verwendet werden. Diese sind nicht im Lieferumfang des Starterpakets enthalten.

**Hinweis:** Um von HEISS auf KALT Laminieren umzuschalten, bringen Sie den Wahlschalter **2** in die Position (COLD). Das Abkühlen des Gerätes dauert mehrere Minuten. Warten Sie mindestens 10 Minuten, bevor Sie mit dem Kalt Laminieren beginnen. Andernfalls kann das laminierte Dokument beschädigt werden, was auch zu Schäden am Gerät führen kann.

### Blockierte Laminierfolien

Falls die Folie schräg eingezogen wurde oder sich im Gerät verklemmt, gehen Sie bitte wie folgt vor.

1. Schalten Sie das Gerät aus, indem Sie den Netzschalter **1** auf die Position "0" stellen. Die Betriebsanzeige **3** (POWER) erlischt. Die Laminierfolie wird nicht weiter eingezogen.
2. Schieben Sie den Antilockierschalter **7** zur Seite und halten Sie in dieser Position.
3. Ziehen Sie die Laminierfolie von Hand aus dem Gerät heraus.
4. Starten Sie den Laminiervorgang erneut.

### Schneiden

**Vorsicht:** Die Schneidklingen sind sehr scharf! Niemals an die Schneideklänge greifen oder diese anfassen!

1. Bewegen Sie den Messerkopf **8** zu einer Seite der Führungsschiene **11**.

2. Um den gewünschten Schnittstil (Gerade, Welle oder Perforation) zu wählen, ziehen Sie die Verriegelung **9** nach oben in die "Open"-Position.

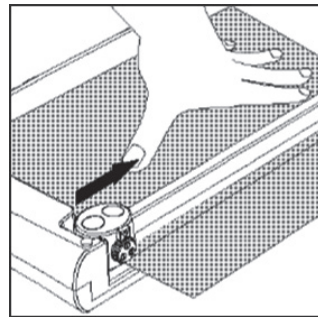
3. Drehen Sie das Wählrad **10**, bis das Symbol für den gewünschten Schnitt (Gerade, Welle, Perforation) oben steht.

4. Drücken Sie die Verriegelung **9** nach unten in die Position "Lock".

5. Legen Sie das zu schneidende Material an der gewünschten Stelle unter die transparente Pressschiene **12**. Richten Sie eine gerade Kante des Materials am Positionierungsgraster **13** aus.

**Hinweis:** Es können maximal 3 Blatt (80g/m<sup>2</sup>) auf einmal zugeschnitten werden.

6. Halten Sie das zu schneidende Material mit einer Hand fest, damit es beim Schneiden nicht verrutschen kann. Andernfalls kann der Schnitt ungenau sein.



7. Um den Vorgang abzuschließen, drücken Sie den Schneidkopf **8** nach unten und schieben Sie ihn entlang der Führungsschiene **11** auf die andere Seite.

**Hinweis:** Um eine fehlerhafte Schnittkante zu vermeiden, fahren Sie den Schneidkopf nicht wieder zurück, sondern entfernen Sie das geschnittene Material direkt nach Beendigung des Schnitts.

### Auswechseln des Schneidkopfes

Wenn die Schneidklingen stumpf geworden sind, können sie ausgetauscht werden. Neue Schneidköpfe, komplett montiert mit drei Klingen, erhalten Sie bei Ihrem Peach-Händler oder unter [www.peachstore.com](http://www.peachstore.com)

1. Entfernen Sie die Endkappe **15**, indem Sie sie nach oben schieben.

2. Setzen Sie den neuen Messerkopf ein, montieren Sie die Führungsschiene wieder und schieben Sie die Endkappe **15** wieder in ihre ursprüngliche Position.

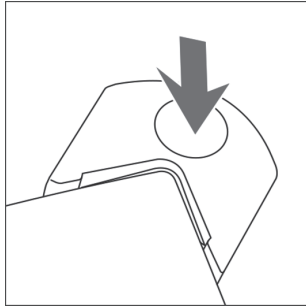
**Achtung!** Berühren Sie die Klingen nicht - sie sind

extrem scharf!

## Bedienung des Eckenrunders

Der Eckenrunder **1** ist im Geräteboden untergebracht, so dass er immer griffbereit ist. Er produziert eine saubere, abgerundete Ecke gleichzeitig an bis zu 3 Blättern (80g/m<sup>2</sup>) oder an einem laminierten Dokument.

1. Nehmen Sie den Eckenrunder aus dem Gerät und legen Sie ihn auf eine stabile Arbeitsplatte.
2. Positionieren Sie das Dokument in der silberfarbenen Ecke.
3. Drücken Sie den erhöhten Knopf fest nach unten.



Der Schnittabfall wird im Eckenrunder gesammelt. Zum Entleeren den Eckenrunder auf den Kopf stellen und den durchsichtigen Deckel entfernen.

## Wartung und Reinigung

Ziehen Sie den Netzstecker aus der Steckdose. Lassen Sie das Gerät abkühlen. Die Außenseite des Gerätes kann mit einem feuchten Tuch gereinigt werden. Verwenden Sie zur Reinigung keine Lösungsmittel oder brennbaren Materialien. Um die Innenteile des Gerätes von eventuellen Verunreinigungen zu reinigen, kann ein matter Karton von ca. 250 g/m<sup>2</sup> oder ein spezielles Löschpapier verwendet werden. Führen Sie die Blätter durch das betriebswarme Gerät, um Rückstände von den Walzen zu entfernen.

## Entsorgung



Richtlinie 2012/19/EG über die Handhabung, Sammlung, das Recycling und die Entsorgung von Elektro- und Elektronikgeräten und deren Komponenten ("Elektro- und Elektronik-Altgeräte", bekannt als WEEE).

Das gekreuzte Symbol auf einem Müllcontainer zeigt an, dass die Maschine oder das Gerät nicht im Hausmüll entsorgt werden darf, sondern zur ordnungsgemäßen

Entsorgung an eine entsprechend ausgestattete Sammelstelle übergeben werden muss.

## Richtlinien



Wir erklären, dass dieses Gerät in Übereinstimmung mit den geltenden Vorschriften und Vorschriften hergestellt wurde.

## IMPORTANT SAFETY INSTRUCTIONS - KEEP FOR FUTURE USE

The machine is for indoor use only. Plug the machine into an easily accessible outlet.

To avoid electric shocks, the laminator must not be used in humid or wet conditions and water must never be allowed to come into contact with the machine, the connection cable or the socket.

- Place the machine on a stable surface.
- Keep the machine away from heat and water sources.
- Turn off the machine after each use.
- Unplug the machine when not in use for extended periods of time.
- Keep away from pets, while in use.
- The power cord must not come into contact with hot surfaces.
- Don't leave power cord hanging from cupboards or shelves.
- The device must not be used if the power cord is damaged.
- Don't attempt to open or otherwise repair the machine.
- Don't exceed the machines quoted performance.
- Don't laminate sharp or metal objects (eg: staples, paper clips).
- The laminator is not intended for commercial or industrial applications.
- After 2 hours of operation the appliance must be allowed to cool down for at least half an hour (Switch off).
- Never touch the cutting blades.
- The corner rounder may only be used to cut photos, documents, cardboard or lamination foils.
- Remove any staples or paper clips from the document before trimming.
- Do not grease or sharpen the cutting blades.
- Remove any staples or paper clips from the document before trimming.
- This product can be used by children aged 8 years and older and by persons with reduced physical, sensory or mental abilities or lack of experience and knowledge if they are supervised or instructed in the safe use of the product and understand the resulting dangers.
- Children must not play with the product.

## Description

- ❶ Power switch (ON/OFF)
- ❷ Selector switch "hot / cold lamination"
- ❸ Operation indicator (red)
- ❹ "Ready" indicator (green)

- ❺ Slot for pouch input (front)
- ❻ Pouch outlet (rear)
- ❼ Anti-blocking switch (ABS)
- ❽ Cutter head (trimmer)
- ❾ Setting lock
- ❿ Blade selector wheel
- ⓫ Guide rail
- ⓬ Press rail
- ⓭ Visual positioning grid
- ⓮ Corner rounder
- ⓯ End cap

## Installation

1. Make sure switch ❶ is in the "OFF" position.
2. Connect the power cord to a normal 230 volt outlet.
3. During the first applications, any remaining lubricant may evaporate. If you notice a slight smell of fire or small clouds of smoke with a new device, you can continue to work normally. If this still happens after prolonged use, please contact technical support.

## Laminating

Only use special films designed specifically for laminating. Test laminate scrap sheets and set the machine before final laminating. Remove staples and other metal articles prior to laminating.

Heat-sensitive documents (eg: tickets etc.) cannot be heat laminated on hot. Don't laminate an empty pouches.

1. Switch on the device by setting the power switch ❶ to position "I". The operation indicator ❸ (POWER) lights up red.
2. If the machine is not in use, set the power switch ❶ to position "0" and the operation indicator ❸ is off.
3. Use the selector switch ❷ to choose the desired laminating pouch type.

### Hot laminating:

Set the selector switch ❷ to the (HOT) position, the indicator lamp ❹ (READY) will not light. The machine is now in the warm-up mode. As soon as the indicator ❹ (READY) lights green (after approx. 3-5 minutes), the machine is ready and the laminating can start.

4. Place the document to be laminated in a laminating pouch of the appropriate size. Make sure that all corners of the document are at least two millimeters away from the edge of the laminating pouch.
5. Slowly insert the laminating pouch with the sealed side first into the slot ❺ at the front side. Push the pouch into the machine until it is caught by the rollers and pulled in.

6. The finished laminated pouch is ejected from the foil ejection opening (back side) ⑥. Make sure that there is enough space behind the device to allow the pouch to exit unhindered. Let the laminated pouch cool down for at least one minute before touching it.

#### COLD laminating:

The green READY indicator ④ lights up as soon as the selector switch ② is in the (COLD) position. The machine is ready for cold laminating.

**Note:** For cold laminating special laminating pouches must be used. These are not included in the starter package.

**Note:** To switch from HOT to COLD laminating, move the selector switch ② to the (COLD) position. It takes several minutes to cool down the machine. Wait at least 10 minutes before starting cold laminating. Otherwise, the laminated document may be damaged, which may cause damage to the machine itself.

#### Jammed laminating pouches

If the pouch has been pulled in at an angle or is jammed in the device, please proceed as follows.

1. Switch off the device by setting the power switch ① to position "0". The indicator ③ (POWER) goes out. The laminating pouch will not be drawn in any further.
2. Push the anti-blocking switch ⑦ aside and hold it in this position.
3. Pull the laminating pouch out of the machine by hand.
4. Start the laminating process again.

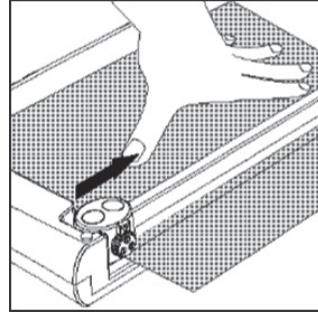
#### Cutting

**Caution:** The cutter blades are very sharp! Never touch or grasp the cutting blades!

1. Move the cutter head ⑧ to one side of the guide rail ⑪.
2. To choose the desired cutting style (straight, wave or perforation) pull the setting lock ⑨ upwards to the "Open" position.
3. Turn the blade selector ⑩ until the symbol related to the required cut (straight, wave, perforation) is at the top.
4. Press the setting lock ⑨ downwards to the "Lock" position.
5. Put the material to be cut under the transparent press rail ⑫ at the required position. Align a straight edge of the material with the visual positioning grid ⑬.

**Note:** A maximum of 3 sheets (80g/m<sup>2</sup>) can be cut at once.

6. Hold the material to be cut firmly with one hand so that it can't slip during cutting. Otherwise the cut may be inaccurate.



7. To complete the process, press the cutting head ⑧ down and slide it along the guide rail ⑪ to the other side.

**Note:** To prevent a faulty cutting edge, do not run the cutting head back again but remove the cut material directly after completing the cut.

#### Replacing the Cutting Head

If the blades of the trimmer have become dull, they can be replaced. New cutting heads, fully assembled with three blades, are available from your Peach dealer or at [www.peachstore.com](http://www.peachstore.com)

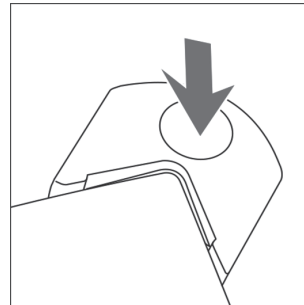
1. Remove the end cap ⑮ by sliding it up.
2. Insert the new cutter head, reinstall the guide rail and push the end cap ⑮ back into its original position.

**Caution:** Do not touch the blades - they are extremely sharp!

#### Operation of the corner rounder

The corner rounder ⑭ is located in the bottom of the unit, so that it is always ready to hand. It produces a clean, rounded corner simultaneously on up to 3 sheets (80g/m<sup>2</sup>) or on a laminated document.

1. Remove the corner rounder from the machine and place it on a stable work surface.
2. Position the document in the silver corner.
3. Press the raised button down firmly.



The cutting waste is collected in the corner rounder. To empty, turn the corner rounder upside down and remove the transparent cover.

## Maintenance and cleaning

Unplug the appliance from the wall outlet. Allow the unit to cool down. The outside of the unit can be cleaned with a damp cloth. Do not use solvents or flammable materials for cleaning. To clean the internal parts of the unit from possible contamination, a matte cardboard of approx. 250 g/m<sup>2</sup> or a special blotting paper can be used. Run the sheets through the warm machine to remove any residue from the rollers.

## Disposal



Guideline 2012/19/EU concerning the handling, collection, recycling and disposal of electrical and electronic equipment and their components ('waste electrical and electronic equipment', known as WEEE).

The crossed symbol on a waste container indicates that the machine or appliance must not be disposed of with household waste, but must be handed over to an appropriately equipped collection point for proper disposal.

## Directives



We declare that this device has been manufactured in accordance with the applicable rules and regulations.



## CONSIGNES DE SÉCURITÉ IMPORTANTES - À CONSERVER POUR UNE UTILISATION ULTÉRIEURE

L'appareil est destiné à un usage intérieur uniquement. Branchez l'appareil à une prise de courant facilement accessible. Pour éviter tout choc électrique, n'utilisez pas la plastifieuse dans des conditions humides ou mouillées et ne laissez jamais l'eau entrer en contact avec la machine, le cordon d'alimentation ou la prise de courant.

- Placez la machine sur une surface stable.
- Tenez la machine éloignée des sources de chaleur et d'eau.
- Éteignez l'appareil après chaque utilisation.
- Débranchez la machine si vous ne l'utilisez pas pendant une longue période.
- Tenez l'appareil éloigné des animaux domestiques pendant son utilisation.
- Le cordon d'alimentation ne doit pas entrer en contact avec des surfaces chaudes.
- Ne laissez pas le cordon d'alimentation pendre des tables ou des étagères.
- Si le cordon d'alimentation est endommagé, n'utilisez pas le produit.
- N'essayez pas d'ouvrir ou de réparer l'appareil de quelque façon que ce soit.
- Ne pas dépasser la capacité spécifiée de l'unité.
- Ne pas plastifier des objets pointus ou métalliques (par exemple, des agrafes, des trombones).
- L'appareil n'est pas adapté aux applications commerciales ou industrielles.
- Après 2 heures de fonctionnement, l'appareil doit être laissé refroidir pendant au moins une demi-heure (arrêt).
- L'arrondisseur des coins ne peuvent être utilisés que pour couper des photos, des documents, du carton ou pour plastifier des pochettes.
- Retirez les agrafes ou les trombones du document avant de le découper.
- Ne pas graisser ou aiguiser les lames du massicot.
- Ce produit peut être utilisé par des enfants de 8 ans et plus, et par des personnes ayant des capacités physiques, sensorielles ou mentales réduites ou manquant d'expérience et de connaissances, s'ils sont supervisés ou instruits de l'utilisation sûre du produit et comprennent les dangers encourus.
- Les enfants ne doivent pas jouer avec le produit.

### Description

- ① Bouton d'alimentation (ON/OFF)
- ② Sélecteur "plastification à chaud / à froid

- ③ Témoin de fonctionnement (rouge)
- ④ Témoin "Prêt" (vert)
- ⑤ Ouverture de chargement de la pochette (à l'avant)
- ⑥ Ouverture d'éjection de la pochette (côté arrière)
- ⑦ Interrupteur antiblocage (ABS)
- ⑧ Tête de coupe (trimmer)
- ⑨ Verrouillage
- ⑩ Roue de sélecteur des lames
- ⑪ Rail de guidage
- ⑫ Barre de presse
- ⑬ Grille de positionnement
- ⑭ Arrondissement des coins
- ⑮ Capuchon de fin

### Mise en service :

1. S'assurer que l'interrupteur ① est en position "OFF".
2. Brancher le cordon d'alimentation à une prise normale de 230 volts.
3. Lors des premières applications, le lubrifiant restant peut s'évaporer. Si vous remarquez une légère odeur de feu ou de petits nuages de fumée avec un nouvel appareil, vous pouvez continuer à travailler normalement. Si cela se produit encore après une utilisation prolongée, veuillez contacter le support technique.

### Plastification

N'utilisez que des pochettes spécialement conçus pour la plastification. Ajustez la machine en fonction des pochettes utilisés et faites d'abord un essai avec du papier de rebut. Enlevez les agrafes et autres objets métalliques avant de plastifier.

Les documents sensibles à la chaleur (tels que les billets, etc.) ne peuvent pas être plastifiés à chaud. Ne plastifiez pas les feuilles de plastification vides.

Allumez la machine en mettant le bouton d'alimentation ① sur la position "I". Le témoin de fonctionnement ③ (POWER) s'allume en rouge.

Lorsque l'appareil n'est pas utilisé, mettez le bouton d'alimentation ① sur la position "0" et le témoin POWER ③ s'éteint.

3. Utilisez le sélecteur ② pour sélectionner le type des pochettes de plastification souhaité.

### Plastification à chaud :

Mettez le sélecteur ② en position (HOT), le témoin lumineux ④ (READY) ne s'allumera pas. La machine est maintenant en mode de préchauffage. Dès que le témoin ④ (READY) s'allume en vert (après environ 3 à 5 minutes), la machine est prête et la plastification peut commencer.

Placez le document à plastifier dans une pochette de plastification de la taille appropriée. Assurez-vous que tous les coins du document se trouvent à au moins deux millimètres du bord du film de plastification.

Insérez lentement la pochette de plastification avec le côté scellé en premier dans l'ouverture de chargement de la pochette **5** sur la face avant. Poussez la pochette dans la machine jusqu'à ce qu'il soit pris par les rouleaux et tiré.

Le document plastifié fini est éjecté par l'ouverture d'éjection de la pochette (dos) **6**. Assurez-vous qu'il y a suffisamment d'espace derrière l'unité pour permettre à la pochette de sortir sans entrave. Laissez le document plastifié refroidir pendant au moins une minute avant de le toucher.

### Plastification à froid :

Le voyant vert **4** s'allume lorsque le sélecteur **2** est en position (FROID). La machine est prête pour la plastification à froid.

**Remarque :** Des pochettes de plastification spéciales doivent être utilisées pour la plastification à froid. Ceux-ci ne sont pas inclus dans le pack de démarrage.

**Note:** Pour passer de la plastification à chaud à la plastification à froid, placez le sélecteur **2** en position (FROID). Il faut plusieurs minutes pour que la machine refroidisse. Attendez au moins 10 minutes avant de commencer la plastification à froid. Dans le cas contraire, le document plastifié peut être détérioré, ce qui peut également causer des détériorations à la machine elle-même.

### Feuilles de plastification bloquées

Si la pochette de plastification a été tirée en biais ou est coincé dans l'appareil, veuillez procéder comme suit.

1. Eteignez l'appareil en mettant l'interrupteur **1** sur la position "0". L'indicateur de puissance **3** (POWER) s'éteint. La pochette de plastification ne sera pas tirée plus loin.
2. Faites glisser l'interrupteur anti-blocage **7** sur le côté et maintenez-le dans cette position.
3. Retirez le film de plastification de la machine à la main.
4. Relancer le processus de plastification **4**.

### Découpage

**Attention!** Les lames de coupe sont très tranchantes! Ne jamais toucher ou saisir les lames de coupe!

1. Déplacez la tête de coupe **3** sur un côté du rail de guidage **11**.
2. Pour sélectionner le type de coupe souhaité (droite, ondulée ou perforée), tirez le verrouillage **9** jusqu'à la position "Open".

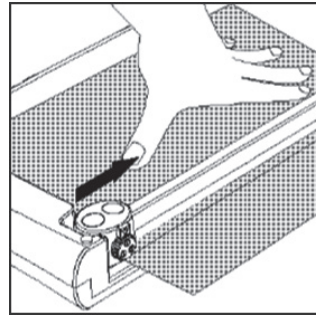
3. Tournez le sélecteur **10** jusqu'à ce que le symbole de la coupe souhaitée (droite, ondulation, perforation) se trouve en haut.

4. Poussez le verrouillage **9** vers le bas en position "Lock".

5. Placez le matériau à découper à l'endroit souhaité sous le rail de presse transparent **12**. Alignez une règle du matériau avec la grille de positionnement optique **13**.

**Note:** Un maximum de 3 feuilles (80g/m<sup>2</sup>) peut être coupé en une fois.

6. Tenez le matériau à couper d'une main pour éviter qu'il ne glisse pendant la coupe. Dans le cas contraire, la coupe peut être inexacte.



7. Pour terminer l'opération, poussez la tête de coupe **3** vers le bas et faites-la glisser le long du rail de guidage **11** vers l'autre côté.

**Note:** Pour éviter un bord de coupe défectueux, ne pas rétracter la tête de coupe, mais retirer le matériau coupé immédiatement après avoir terminé la coupe.

### Remplacement de la tête de coupe

Lorsque les lames de coupe sont devenues émoussées, elles peuvent être remplacées. Les nouvelles têtes de coupe, entièrement assemblées avec trois lames, sont disponibles chez votre revendeur Peach ou à l'adresse [www.peachstore.com](http://www.peachstore.com).

1. Retirez le capuchon de fin **15** en le faisant glisser vers le haut.
2. Insérez la nouvelle tête de coupe, réinstallez le rail de guidage et faites glisser le capuchon d'extrémité **15** dans sa position initiale.

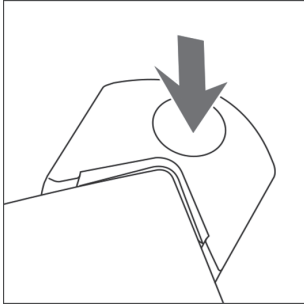
**Attention :** Ne touchez pas les lames - elles sont extrêmement tranchantes!

### Fonctionnement de l'arrondissement des coins

L'arrondissement des coins **11** est placé dans le bas de l'appareil, de sorte qu'il est toujours à portée de main.

Il produit un coin net et arrondi simultanément sur un maximum de 3 feuilles (80g/m<sup>2</sup>) ou sur un document plastifié.

1. Retirez l'arrondisseur des coins de la machine et placez-le sur une surface de travail stable.
2. Placez le document dans le coin argenté.
3. Appuyez fermement sur le bouton relevé.



Les déchets de coupe sont collectés dans le l'arrondisseur des coins. Pour le vider, retournez le l'arrondisseur des coins et retirez le couvercle transparent.

## Entretien et nettoyage

Débranchez le cordon d'alimentation de la prise secteur. Laissez l'appareil refroidir. L'extérieur de l'appareil peut être nettoyé avec un chiffon humide. N'utilisez pas de solvants ou de matériaux inflammables pour le nettoyage. Pour nettoyer l'intérieur de l'appareil de toute contamination, utilisez un carton mat d'environ 250 g/m<sup>2</sup> ou du papier buvard spécial. Faites passer les feuilles au travers de la machine à la température de fonctionnement pour enlever les résidus des rouleaux.

## Élimination



Directive 2012/19/CE concernant la manipulation, la collecte, le recyclage et l'élimination des équipements électriques et électroniques et de leurs composants ("DEEE", dits DEEE).

Le symbole marqué d'une croix sur une poubelle indique que la machine ou l'appareil ne doit pas être jeté avec les ordures ménagères, mais doit être remis à un point de collecte équipé de manière appropriée pour une élimination appropriée.

## Lignes directrices



Nous déclarons que cet appareil a été fabriqué conformément à la réglementation en vigueur.

## IMPORTANTI ISTRUZIONI DI SICUREZZA - CONSERVARE PER L'USO FUTUR

L'apparecchio è destinato esclusivamente ad uso interno. Collegare la macchina ad una presa di corrente facilmente accessibile. Per evitare scosse elettriche, non utilizzare il laminatore in condizioni di umidità o bagnato e non lasciare mai che l'acqua entri in contatto con la macchina, il cavo di alimentazione o la presa di corrente.

- Posizionare la macchina su una superficie stabile.
- Tenere l'apparecchio lontano da fonti di calore e di acqua.
- Spegnerne la macchina dopo ogni utilizzo.
- Scollegare la macchina se non la si utilizza per un lungo periodo di tempo.
- Tenere l'apparecchio lontano dagli animali domestici durante l'uso.
- Il cavo di alimentazione non deve venire a contatto con superfici calde.
- Non lasciare che il cavo di alimentazione penzoli da tavoli o scaffali.
- Se il cavo di alimentazione è danneggiato, non utilizzare il prodotto.
- Non tentare di aprire o di riparare in altro modo l'unità.
- Non superare la capacità specificata dell'unità.
- Non laminare oggetti appuntiti o metallici (ad es. graffette, graffette).
- Il dispositivo non è adatto per applicazioni commerciali o industriali.
- Dopo 2 ore di funzionamento, l'apparecchio deve essere lasciato raffreddare per almeno mezz'ora (spegnimento).
- Il arrotondatore ad angolo possono essere utilizzati solo per il taglio di foto, documenti, cartone o pellicole di laminazione.
- Rimuovere eventuali punti metallici o graffette dal documento prima di tagliarlo. - - Non ingrassare o affilare le lame di taglio della taglierina.
- Questo prodotto può essere utilizzato da bambini dagli 8 anni in su e da persone con ridotte capacità fisiche, sensoriali o mentali o con mancanza di esperienza e conoscenza, se sono sorvegliati o istruiti sull'uso sicuro del prodotto e ne comprendono i pericoli.
- I bambini non devono giocare con il prodotto.

## Descrizione

- ❶ Interruttore di alimentazione (ON/OFF)
- ❷ Selettore di plastificazione a caldo/freddo
- ❸ Indicatore di funzionamento (rosso)
- ❹ Indicatore "Pronto" (verde)
- ❺ Apertura di alimentazione della busta di plastificazione (frontale)

- ❻ Apertura di espulsione della busta di plastificazione (posteriore)
- ❼ Interruttore antibloccaggio (ABS)
- ❽ Testa di taglio (trimmer)
- ❾ Dispositivo di arresto
- ❿ Selettore per la modalità di taglio
- ⓫ Binario di guida
- ⓬ Barra di pressione
- ⓭ Griglia di posizionamento
- ⓮ Arrotondatore d'angolo
- ⓯ Tappo di chiusura

## Messa in servizio

1. Accertarsi che l'interruttore ❶ sia in posizione "OFF".
2. Collegare il cavo di alimentazione ad una normale presa a 230 volt.
3. Nelle prime applicazioni, l'eventuale residuo di lubrificante può evaporare. Se si nota un leggero odore di bruciato o piccole nuvole di fumo con un nuovo dispositivo, si può continuare a lavorare normalmente. Se questo accade ancora dopo un uso prolungato, si prega di contattare il supporto tecnico.

## Plastificazione

Utilizzare solo pouches appositamente sviluppate per la plastificazione. Impostare correttamente la macchina in base alle pouches utilizzate e testare prima con gli scarti di carta. Rimuovere i punti metallici e altri oggetti metallici prima della plastificazione.

I documenti sensibili al calore (ad es. biglietti, ecc.) non possono essere laminati a caldo. Non plastificare pouches di plastificazione vuoti.

1. Accendere la macchina impostando l'interruttore di alimentazione ❶ sulla posizione "I". L'indicatore di potenza ❸ (POWER) si accende in rosso.
2. Quando la macchina non è in uso, impostare l'interruttore di alimentazione ❶ sulla posizione "0" e l'indicatore POWER ❸ si spegne.
3. Con il selettore ❷ selezionare il tipo di pellicola di laminazione desiderata.

### Plastificazione a caldo:

Posizionare il selettore ❷ sulla posizione (HOT), la spia ❹ (READY) non si accende. La macchina è ora in modalità di riscaldamento. Non appena la spia di controllo ❹ (READY) si accende in verde (dopo circa 3-5 minuti), la macchina è pronta e la plastificazione può iniziare.

4. Inserire il documento da la plastificazione in una busta di plastificazione di dimensioni adeguate. Assicurarsi che

tutti gli angoli del documento si trovino ad almeno due millimetri dal bordo della busta di plastificazione.

5. Inserire lentamente la busta di plastificazione con il lato sigillato prima nell'apertura di alimentazione **5** sul lato anteriore. Spingere la busta nella macchina fino a quando non viene presa dai rulli e tirata dentro.

6. La busta di plastificazione finita viene espulsa dall'apertura per l'espulsione (indietro) **6**. Assicurarsi che ci sia abbastanza spazio dietro l'unità per consentire alla busta di uscire senza ostacoli. Lasciare raffreddare la busta plastificata per almeno un minuto prima di toccarla.

#### Plastificazione a freddo:

La spia verde **4** si accende quando il selettore **2** è in posizione (COLD). La macchina è pronta per la plastificazione a freddo.

**Nota:** Per la plastificazione a freddo è necessario utilizzare busta di plastificazione speciali. Questi non sono inclusi nella starter pack.

**Nota:** Per passare dalla plastificazione HOT a quella FREDDO, spostare il selettore **2** in posizione (DOLD). Ci vogliono alcuni minuti perché la macchina si raffreddi. Attendere almeno 10 minuti prima di iniziare la plastificazione a freddo. In caso contrario, il documento plastificato può essere danneggiato, il che può anche causare danni alla macchina stessa.

#### Buste di plastificazione bloccate

Se la busta è stata tirata ad angolo o è incastrata nell'apparecchio, procedere come segue.

1. Spegner l'unità impostando l'interruttore di alimentazione **1** sulla posizione "0". L'indicatore di alimentazione **3** (POWER) si spegne. La busta di plastificazione non verrà più disegnata.
2. Far scorrere l'interruttore antibloccaggio **7** sul lato e tenerlo in questa posizione.
3. Estrarre la busta di plastificazione dalla macchina a mano.
4. Riavviare il processo di plastificazione.

#### Tagliare

**Attenzione!** Le lame di taglio sono molto affilate! Non toccare o afferrare mai le lame di taglio!

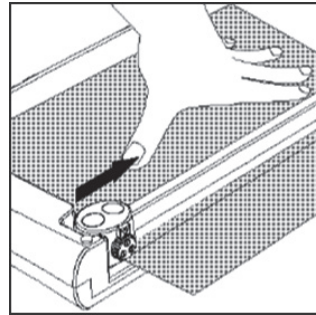
1. Spostare la testa di taglio **8** su un lato della rotaia di guida **11**.
2. Per selezionare il tipo di taglio desiderato (dritto, ondulato o perforato), tirare il dispositivo di arresto **9** fino alla posizione "Open".
3. Ruotare il selettore **10** fino a quando il simbolo per il taglio desiderato (dritto, ondulato, perforazione) è in alto.
4. Spingere la dispositivo di arresto **9** verso il basso

nella posizione "Lock".

5. Posizionare il materiale da tagliare sotto la barra di pressione trasparente **12** nel punto desiderato. Allineare un bordo dritto del materiale con la griglia di posizionamento ottico **13**.

**Nota:** Si possono tagliare al massimo 3 fogli (80g/m<sup>2</sup>) alla volta.

6. Tenere il materiale da tagliare con una mano per evitare che scivoli durante il taglio. In caso contrario, il taglio potrebbe essere impreciso.



7. Per completare l'operazione, premere la testa di taglio **8** verso il basso e farla scorrere lungo la guida **11** fino all'altro lato.

**Nota:** per evitare un bordo di taglio difettoso, non ritrarre la testa di taglio, ma rimuovere il materiale tagliato immediatamente dopo aver completato il taglio.

#### Sostituzione della testa di taglio

Quando le lame di taglio sono diventate smussate, possono essere sostituite. Le nuove teste di taglio, completamente assemblate con tre lame, sono disponibili presso il vostro rivenditore Peach o all'indirizzo [www.peachstore.com](http://www.peachstore.com).

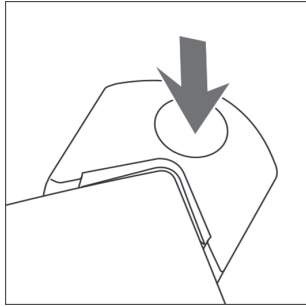
1. Rimuovere il tappo di chiusura **15** facendolo scorrere verso l'alto.
2. Inserire la nuova testa di taglio, reinstallare la guida di scorrimento e far scorrere il cappuccio terminale **15** nella sua posizione originale.

**Attenzione :** Non toccate le lame - sono estremamente affilate!

#### Funzionamento dell' arrotondatore ad angolo

L'arrotondamento ad angolo **11** si trova nella parte inferiore dell'unità, in modo che sia sempre a portata di mano. Produce un angolo pulito e arrotondato simultaneamente su un massimo di 3 fogli (80g/m<sup>2</sup>) o su un documento laminato.

1. Rimuovere il arrotondatore per angoli dalla macchina e posizionarlo su un piano di lavoro stabile.
2. Posizionare il documento nell'angolo d'argento.
3. Premere con decisione il pulsante sollevato verso il basso.



I ritagli di scarto vengono raccolti nel arrotondatore per angoli. Per svuotare, capovolgere l'arrotondatore ad angolo e rimuovere il coperchio trasparente.

## Manutenzione e pulizia

Scollegare la spina di rete dalla presa di corrente. Lasciare raffreddare l'apparecchio. L'esterno dell'unità può essere pulito con un panno umido. Non utilizzare solventi o materiali infiammabili per la pulizia. Per pulire le parti interne dell'apparecchio da eventuali impurità, è possibile utilizzare un cartone opaco di circa 250 g/m<sup>2</sup> o una speciale carta assorbente. Far passare i fogli attraverso la macchina calda per rimuovere eventuali residui dai rulli.

## Smaltimento



Direttiva 2012/19/CE concernente la gestione, la raccolta, il riciclaggio e lo smaltimento delle apparecchiature elettriche ed elettroniche e dei loro componenti ("RAEE", detti RAEE).

Il simbolo della croce sul contenitore dei rifiuti indica che la macchina o l'apparecchiatura non deve essere smaltita con i rifiuti domestici, ma deve essere consegnata ad un punto di raccolta adeguatamente attrezzato per un corretto smaltimento.

## Linee guida



Dichiariamo che questo apparecchio è stato prodotto in conformità alle disposizioni e alle norme vigenti.

## INSTRUCCIONES IMPORTANTES DE SEGURIDAD - CONSÉRVELAS PARA USO FUTURO

La máquina está diseñada para uso exclusivo en interiores. Conecte la máquina a un enchufe de fácil acceso. Para evitar descargas eléctricas, el plastificar no debe utilizarse en condiciones húmedas o mojadas y el agua nunca debe entrar en contacto con la máquina, el cable de conexión o la toma de corriente.

- Coloque la máquina sobre una superficie estable.
- Mantenga la máquina alejada de fuentes de calor y agua.
- Apague la máquina después de cada uso.
- Desconecte el enchufe de alimentación cuando no vaya a utilizar la máquina durante un largo período de tiempo.
- Mantenga la máquina alejada de las mascotas durante su uso.
- El cable de alimentación no debe entrar en contacto con superficies calientes.
- No cuelgue el cable de alimentación de mesas o estantes.
- Si el cable de alimentación está dañado, no utilice el producto.
- No intente abrir o reparar el producto.
- No exceda la potencia especificada de la unidad.
- No permita que los niños usen esta unidad.
- No plastifique objetos afilados o metálicos (por ejemplo, grapas, clips).
- La plastificadora no es adecuada para aplicaciones comerciales o industriales.
- Después de 2 horas de funcionamiento, la máquina debe poder enfriarse durante al menos media hora (apagado).
- El cortador de esquina sólo se pueden utilizar para cortar fotos, documentos, cartón o película laminada.
- Retire las grapas o clips del documento antes de recortarlo.
- No engrase ni afile las cuchillas del cortador.
- Este producto puede ser utilizado por niños de 8 años de edad y mayores, y por personas con capacidades físicas, sensoriales o mentales reducidas o con falta de experiencia y conocimientos, si se les supervisa o se les instruye en el uso seguro del producto y comprenden los peligros que conlleva.
- Los niños no deben jugar con el producto.

### Descripción

- 1 Interruptor de encendido (ON/OFF)
- 2 Interruptor selector de laminación caliente/frío

- 3 Indicador de funcionamiento (rojo)
- 4 Indicador de listo (verde)
- 5 Abertura de alimentación de bolsas a plastificar (parte anterior)
- 6 Abertura de expulsión de bolsas a plastificar (parte trasera)
- 7 Interruptor antibloqueo (ABS)
- 8 Cabezal cortador (trimmer)
- 9 Dispositivo de bloqueo
- 10 Rueda selectora para el modo de corte
- 11 Carril guía
- 12 Barra de prensa
- 13 Rejilla de posicionamiento
- 14 Redondeo de esquinas
- 15 Tapa final

### Puesta en funcionamiento

1. Asegúrese de que el interruptor 1 esté en la posición "OFF".
2. Conecte el cable de alimentación a una toma de corriente normal de 230 voltios.
3. Nas primeiras utilizações pode acontecer de que existentes restos de lubrificantes evaporam. Se num novo aparelho detetar um ligeiro odor de fumo pode continuar a trabalhar normalmente. Mas se detetar ainda um odor de fumo depois de um uso mais prolongado, então entre em contacto com a assistência técnica.

### Plastificación

Utilice únicamente carteras de plastificar que hayan sido desarrolladas especialmente para la plastificación. Coloque la máquina correctamente de acuerdo con las carteras utilizadas y pruebe primero con el desperdicio de papel. Retire las grapas y otros artículos de metal antes de plastificar.

Los documentos sensibles al calor (por ejemplo, billetes, etc.) no pueden ser plastificados en caliente. No plastificar carteras vacías.

1. Encienda el aparato poniendo el interruptor de red 1 en la posición "I". El indicador de potencia 3 (POWER) se ilumina en rojo.
2. Cuando la máquina no está en uso, ponga el interruptor de encendido 1 en la posición "0" y el indicador POWER 3 se apaga.
3. Utilice el interruptor selector 2 para seleccionar el tipo de bolsas a plastificar que desee.

### Plastificación en caliente:

Ponga el interruptor selector 2 en la posición (HOT), la luz indicadora 4 (READY) no se enciende. La unidad

está ahora en modo de calentamiento. Tan pronto como la lámpara de control ④ (LISTO) se encienda en verde (después de aprox. 3-5 minutos), la unidad está lista y puede comenzar a plastificar.

4. Coloca el documento a plastificar en una bolsa del tamaño apropiado. Asegúrate de que todas las esquinas del documento estén al menos a dos milímetros del borde de la bolsa de plastificación.

5. Inserte lentamente la bolsa de plastificación con el lado sellado primero en la abertura de alimentación de la bolsa ⑤ en la parte delantera. Empuje la bolsa dentro de la máquina hasta que sea atrapada por los rodillos y tirada.

6. La bolsa plastificada terminada es expulsada por la abertura de expulsión de la bolsa (atrás). Asegúrate de que hay suficiente espacio detrás de la unidad para permitir que la bolsa salga sin obstáculos. Deje que la bolsa plastificada se enfríe durante al menos un minuto antes de tocarla.

#### Plastificación en frío:

La lámpara de control verde ④ se enciende en cuanto el interruptor selector ② está en posición (FRÍO). La máquina está lista para el plastificado en frío.

**Nota:** Deben usarse bolsas de plástificación especiales. Estos no están incluidos en el paquete de inicio.

**Nota:** Para cambiar de plastificación CALIENTE a FRÍA, mueva el interruptor selector ② a la posición (FRÍO). La máquina tarda varios minutos en enfriarse. Espere al menos 10 minutos antes de empezar a plastificar en frío. De lo contrario, el documento plastificado puede dañarse, lo que también puede causar daños a la propia máquina.

#### Láminas de plastificar bloqueadas

Si la bolsa de plastificación ha sido colocada en un ángulo o está atascada en el dispositivo, por favor proceda de la siguiente manera.

1. Apague la unidad poniendo el interruptor de encendido ① en la posición "0". El indicador de energía ③ (POWER) se apagará. La la bolsa de plastificación no se dibujará más.

2. Deslice el interruptor antibloqueo ⑦ hacia el lado y manténgalo en esta posición.

3. Saque la la bolsa de plastificación de la máquina a mano.

4. Reinicie el proceso de plastificación.

#### Cortar

**¡Precaución!** Las cuchillas de corte son muy afiladas!  
¡Nunca toque o agarre las cuchillas de corte!

1. Mueve el cabezal de corte ⑧ a un lado del carril guía ⑪.

2. Para seleccionar el tipo de corte deseado (recto, ondulado o perforado), tire del pestillo ⑨ hasta la posición "Open".

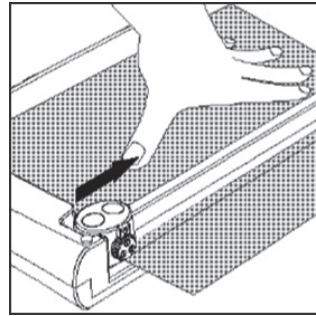
3. Gire el selector ⑩ hasta que el símbolo del corte deseado (recto, ondulado, perforado) se encuentre en la parte superior.

4. Empuje el seguro ⑨ hacia abajo a la posición "Lock".

5. Coloque el material a cortar en la posición deseada bajo el carril de prensado transparente ⑫. Alinear un borde recto del material con la rejilla de posicionamiento óptico ⑬.

**Nota:** Se puede cortar un máximo de 3 hojas (80g/m<sup>2</sup>) a la vez.

6. Sujetar el material a cortar con una mano para evitar que se deslice durante el corte. De lo contrario, el corte puede ser inexacto.



7. Para completar la operación, presione el cabezal de corte ⑧ y deslicelo a lo largo del carril guía ⑪ hacia el otro lado.

**Nota:** Para evitar un borde de corte defectuoso, no retraiga la cabeza de corte, pero retire el material cortado inmediatamente después de completar el corte.

#### Reemplazar la cabeza de corte

Cuando las cuchillas de corte se han vuelto romas, pueden ser reemplazadas. Los nuevos cabezales de corte, completamente ensamblados con tres cuchillas, están disponibles en su distribuidor de Peach o en [www.peachstore.com](http://www.peachstore.com).

1. Retire la tapa del extremo ⑮ deslizándola hacia arriba.

2. Inserte el nuevo cabezal de corte, reinstale el carril guía y deslice la tapa del extremo ⑮ de nuevo a su posición original.

**¡Precaución!** No toque las cuchillas, son extremadamente afiladas.

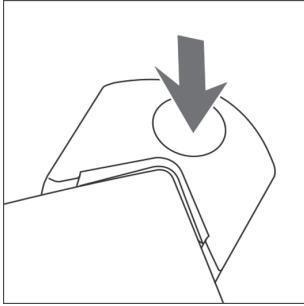
#### Funcionamiento del redondeo de esquinas

El redondeo de esquinas ① se encuentra en la



parte inferior de la unidad, para que siempre esté a mano. Produce una esquina limpia y redondeada simultáneamente en hasta 3 hojas (80g/m<sup>2</sup>) o en un documento laminado.

1. Retire el redondeo de esquinas de esquinas de la máquina y colóquela en una superficie de trabajo estable.
2. Coloca el documento en la esquina plateada.
3. Presiona el botón de elevación con firmeza.



Los recortes de residuos se recogen en el redondeo de esquinas. Para vaciar, voltee el redondeo de esquinas al revés y quite la tapa transparente.

## Mantenimiento y limpieza

Desconecte el enchufe de la toma de corriente. Deje que el aparato se enfríe. El exterior de la unidad se puede limpiar con un paño húmedo. No utilice disolventes ni materiales inflamables para la limpieza. Para limpiar las partes internas de la unidad de cualquier impureza, se puede utilizar un cartón mate de aprox. 250 g/m<sup>2</sup> o un papel secante especial. Pase las hojas a través de la máquina caliente para eliminar cualquier residuo de los rodillos.

## Eliminación



Directiva 2012/19/CE relativa a la manipulación, recogida, reciclado y eliminación de los aparatos eléctricos y electrónicos y sus componentes ("RAEE", conocidos como RAEE).

El símbolo cruzado en un contenedor de residuos indica que la máquina o equipo no debe arrojarse a la basura doméstica, sino que debe entregarse a un punto de recogida debidamente equipado para su correcta eliminación.

## Pautas



Declaramos que este dispositivo ha sido fabricado de acuerdo con las regulaciones y normas aplicables.

## DŮLEŽITÉ BEZPEČNOSTNÍ POKYNY – USCHOVEJTE PRO BUDOUCÍ POUŽITÍ

Stroj je určen pouze pro vnitřní prostory. Připojte stroj do snadno přístupné zásuvky. Aby se zabránilo úrazům elektrickým proudem, nesmí se laminovací zařízení používat za vlhkých a mokrych podmínek a do kontaktu se strojem, připojovacím kabelem nebo zásuvkou se nesmí nikdy dostat voda.

Postavte stroj na stabilní plochu.

- Udržujte stroj mimo zdroje horka a vody.
- Vypněte stroj po každém použití.
- Pokud přístroj nebudete delší dobu používat, vytáhněte jeho síťovou zástrčku ze zásuvky.
- Uchovávejte přístroj a baterie mimo dosah domácích zvířat.
- Zabraňte dotyku síťového kabelu s horkými povrchy.
- Nenechávejte síťový kabel viset ze stolů nebo regálů.
- Pokud je síťový kabel poškozený, nesmí být přístroj používán.
- Nepokoušejte se přístroj otevírat nebo jiným způsobem opravovat.
- Nepřekračujte udaný výkon přístroje.
- Nedovoďte dětem používat tento přístroj.
- Nelaminujte ostré nebo kovové předměty (např. sešivací svorky, kancelářské svorky).
- Přístroj není vhodný pro komerční nebo průmyslové použití.
- Po 2 provozních hodinách musíte nechat přístroj minimálně půl hodiny zchladit (vypnout).
- Rohový zaoblovač smíte používat pouze pro řezání fotografií, dokumentů, lepenky nebo laminovaných fólií.
- Před řezáváním odstraňte z dokumentu veškeré sešivací a kancelářské svorky.
- Nůž nesmíte mazat ani brousit.
- Tento výrobek mohou používat děti ve věku od 8 let, stejně jako osoby se sníženými fyzickými, smyslovými nebo duševními schopnostmi nebo s nedostatkem zkušeností a znalostí, pokud jsou pod dohledem nebo byly poučeny o bezpečném používání výrobku a rozumějí případnému nebezpečí.
- Děti si nesmějí s výrobkem hrát.

## Popis

- 1 Síťový spínač (ZAP/VYP)
- 2 Přepínač „Horké/studené laminování“
- 3 Provozní kontrolka (červená)
- 4 Kontrolka „Připraveno“ (zelená)
- 5 Otvor pro přivádění fólie (přední strana)
- 6 Otvor pro vyhazování fólie (zadní strana)

- 7 Protiblokovací spínač (ABS)
- 8 Řezací hlava
- 9 Zámek
- 10 Kolečko pro volbu typu řezu
- 11 Vodicí lišta
- 12 Lisovací lišta
- 13 Polohovací mřížka
- 14 Zaoblovač rohů
- 15 Krytka

## Nastavení

1. Zkontrolujte, zda je vypínač 1 v poloze OFF (vypnuto).
2. Připojte napájecí kabel do běžné 230 V zásuvky.
3. Během prvních použití může docházet k vypařování zbytků oleje. Pokud si u nového zařízení všimnete mírného zápachu ohně nebo malých oblaků kouře, můžete pokračovat v práci normálně. Pokud k tomu bude docházet i po delším používání, kontaktujte technickou podporu.

## Laminování

Používejte pouze fólie, které byly specificky vyvinuté pro laminování. Nastavte přístroj správně podle použitých fólií a vyzkoušejte jej nejdříve pomocí zbytků papíru. Před laminováním odstraňte svorky a další kovové díly.

Dokumenty citlivé na teplo (např. etikety atd.) nemohou být laminovány za horka. Nelaminujte prázdné laminovací fólie.

1. Přístroj zapněte tak, že nastavíte síťový spínač 1 do polohy "I". Provozní kontrolka 3 (POWER) svítí červeně.
2. Pokud stroj nepoužíváte, nastavte síťový spínač 1 do polohy "0" a provozní kontrolka 3 zhasne.
3. Použijte přepínač 2, abyste vybrali požadovaný typ laminovací fólie.

### HORKÉ laminování:

Nastavte přepínač 2 do polohy (HOT), kontrolka 4 (READY) nesvítí. Přístroj je nyní v režimu nahřívání. Pokud kontrolka 4 (READY) svítí zeleně (po cca 3–5 minutách), je přístroj připraven a laminování může začít.

4. Vložte laminovaný dokument do laminovací fólie vhodné velikosti. Dávejte pozor na to, aby všechny rohy dokumentu měly vzdálenost alespoň dva milimetry od okraje laminovací fólie.
5. Nyní zaveďte laminovací fólii svařenou stranou nejdříve pomalu do otvoru pro přivádění fólie 5 na přední straně. Zasuňte fólii do přístroje, dokud ji nezachytí a nevtáhnou válečky.
6. Hotová laminovaná fólie se vyhazuje otvorem pro

vyhazování fólie (zadní strana) ⑥. Dbejte na to, aby byl za přístrojem dostatečně volný prostor a fólie mohla vystupovat bez překážky. Než se laminované fólie dotknete, nechte ji minimálně jednu minutu ochladit.

#### STUDENÉ laminování:

Zelená kontrolka ④ se rozsvítí, pokud se přepínač ② nachází v poloze (COLD). Stroj je připraven pro studené laminování.

**Upozornění:** Pro studené laminování musíte používat speciální laminovací fólie. Tyto fólie nejsou součástí startovacího balíčku.

**Upozornění:** Pro přepnutí z HORKÉHO na STUDENÉ laminování uveďte přepínač ② do polohy (COLD). Ochlazení přístroje trvá několik minut. Počkejte alespoň 10 minut, že započnete se studeným laminováním. V opačném případě může dojít k poškození laminovaného dokumentu, což může vést i k poškození samotného stroje.

#### Blokované laminovací fólie

Pokud se fólie vtáhla šikmo nebo uvízla v přístroji, postupujte takto:

1. Přístroj vypněte tak, že nastavíte síťový spínač ① do polohy "0". Provozní kontrolka ⑤ (POWER) zhasne. Laminovací fólie se dále nevtahuje.
2. Posuňte protiblokovací spínač ⑦ na stranu a držte jej v této poloze.
3. Vytáhněte laminovací fólii ručně z přístroje.
4. Spusťte opětovně laminování.

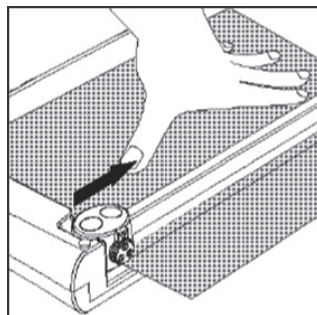
#### Řezání

**Pozor:** Řezací nože jsou velmi ostré! Nikdy se jich nedotýkejte!

1. Posuňte řezací hlavu ⑧ na jednu stranu vodičí lišty. ⑪ 2. Pro volbu požadovaného typu řezu (rovný, vlnitý nebo perforovaný), vytáhněte zámek ⑨ až do polohy „Otevřít“
3. Otáčejte kolečkem pro výběr řezu ⑩, dokud nebude nahoře symbol požadovaného řezu (rovný, vlněný, perforovaný).
4. Stiskněte zámek ⑨ dolů do polohy „Zamknout“.
5. Umístěte řezaný materiál na požadované místo pod průhlednou lisovací lištu ⑫. Zarovnejte rovnou hranu materiálu s polohovací mřížkou ⑬.

**Upozornění:** naráz lze řezat maximálně 3 listy (80 g / m<sup>2</sup>).

6. Jednou rukou přidržujte řezaný materiál, aby při řezání nekouzal. Jinak by mohl být řez nepřesný.



7. Pro dokončení procesu stiskněte řezací hlavu ⑧ dolů a posuňte ji podél vodičí lišty ⑪ na druhou stranu.

**Upozornění:** Abyste nedošlo k vadné hraně řezu, nepohybuje řezací hlavou zpět, ale odstraňte řezaný materiál ihned po dokončení řezu.

#### Výměna řezací hlavy

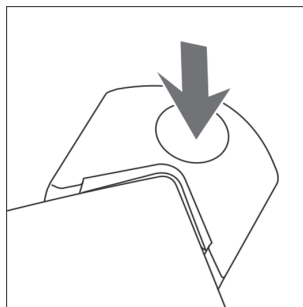
Když se řezací nože otupí, lze je vyměnit. Nové řezací hlavy, plně smontované se třemi břity, získáte u svého prodejce Peach nebo na [www.peachstore.com](http://www.peachstore.com)

1. Sejměte krytku ⑮ posunutím nahoru
  2. Vložte novou řezací hlavu, znovu namontujte vodičí lištu a zasuňte koncovku ⑮ zpět do původní polohy.
- Pozor! Nedotýkejte se čepelí - jsou extrémně ostré!

#### Obsluha rohového zaoblovače

Rohový zaoblovač ① je umístěn ve dně přístroje tak, aby byl vždy po ruce. Vytváří čisté zaoblené rohy současně až u 3 listů (80 g/m<sup>2</sup>) nebo u jednoho laminovaného dokumentu.

1. Odejměte rohový zaoblovač z přístroje a položte jej na stabilní pracovní desku.
2. Umístěte dokument do stříbřitě zbarveného rohu.
3. Pevně stiskněte zvednuté tlačítko dolů.



Řezný odpad se shromažďuje v rohovém zaoblovači. Chcete-li rohový zaoblovač vyprázdnit, otočte rohovou zaoblenou část vzhůru nohama a odstraňte průhledné víko.

## Údržba a čištění

Sítovou zástrčku vytáhněte ze zásuvky. Nechte přístroj ochladit. Vnější stranu přístroje můžete čistit vlhkým hadříkem. Nepoužívejte pro čištění rozpouštědla ani hořlavé materiály. Abyste očistili vnitřní části přístroje od případných nečistot, můžete použít matný kartón cca 250 g/m<sup>2</sup> nebo speciální sací papír. Listy protáhněte přístrojem zahřátým na provozní teplotu, abyste odstranili zbytky z válců.

## Likvidace



Směrnice 2012/19/ES o manipulaci, odběru, recyklaci a likvidaci elektrických a elektronických zařízení a jejich součástí („elektrická a elektronická odpadní zařízení“, známá jako WEEE).

Symbol označený křížkem na kontejneru s odpadem ukazuje, že se stroj nebo přístroj nesmí odhazovat do domovního odpadu, ale musí být předán k řádné likvidaci příslušně vybavenému sběrnému místu.

## Směrnice



Prohlašujeme, že tento přístroj byl vyroben ve shodě s platnými předpisy.

## DÔLEŽITÉ BEZPEČNOSTNÉ POKYNY – USCHOVAJTE SI ICH PRE POTREBU V BUDÚCNOSTI

Prístroj je určený len na používanie vo vnútorných priestoroch. Zapojte prístroj do ľahko prístupnej zásuvky. Aby ste zabránili zásahom elektrickým prúdom, nesmiete laminátor používať v podmienkach vlhkého alebo mokrého prostredia a voda sa nikdy nesmie dostať do kontaktu s prístrojom, prírodným káblom ani so zásuvkou.

- Položte prístroj na stabilný povrch.
- Prístroj umiestnite v dostatočnej vzdialenosti od zdrojov tepla a vody.
- Prístroj po každom použití vypnite.
- Ak prístroj dlhší čas nepoužívate, vyťahnite elektrickú zástrčku zo siete.
- Zabráňte prístupu domácich zvierat k prístroju počas jeho používania.
- Sieťový kábel sa nesmie dostať do kontaktu s horúcimi povrchmi.
- Sieťový kábel umiestnite tak, aby nevisel zo stolov ani z políc.
- Ak sa sieťový kábel poškodí, prístroj nesmiete používať.
- Nepokúšajte sa prístroj otvárať ani inak opravovať.
- Neprekračujte uvedený výkon prístroja.
- Nedovoľte deťom používať tento prístroj.
- Nelaminujte ostré ani kovové predmety (napr. svorky, kancelárske spinky).
- Prístroj nie je vhodný na komerčné ani priemyselné používanie.
- Po 2 hodinách prevádzky sa musí prístroj minimálne polhodinu chladiť (Vypnúť).
- Zaobľovač rohov sa smú používať len na orezávanie fotografií, dokumentov, lepenky alebo laminovacích fólií.
- Pred orezávaním odstráňte z dokumentu všetky svorky alebo kancelárske spinky.
- Rezácia čepeľ sa nesmie mazať ani brúsiť.
- Tento výrobok môžu používať deti vo veku 8 rokov a staršie, ako aj osoby so zníženými fyzickými, zmyslovými alebo duševnými schopnosťami alebo s nedostatkom skúseností a znalostí za predpokladu, že sú pod dohľadom alebo boli poučené o bezpečnom používaní výrobku a z toho vyplývajúcich nebezpečenstvách.
- Deti sa s výrobkom nesmú hrať.

### Opis

- 1 Sieťový vypínač (ZAP/VYP)

- 2 Tlačidlo voľby studené laminovanie/horúce laminovanie
- 3 Indikátor prevádzky (červená)
- 4 Indikátor „pripravený“ (zelená)
- 5 Otvor na vkladanie fólií (predná strana)
- 6 Výstupný otvor fólií (zadná strana)
- 7 Tlačidlo protiblokovacieho systému (ABS)
- 8 Rezácia hlava (orezávač)
- 9 Uzamykanie
- 10 Výberové koliesko pre typ rezu
- 11 Vodiaca koľajnica
- 12 Lisovacia lišta
- 13 Polohovacia mriežka
- 14 Zaobľovač rohov
- 15 Koncovka

### Nastavenie

P1. Uistite sa, že je spínač 1 v polohe „VYP“ (OFF).

2. Pripojte napájací kábel k bežnej 230 V zásuvke.

3. Počas prvých použití sa môžu prípadné zvyšky maziva vypariť. Ak zaznamenáte pri používaní nového zariadenia slabý zápach ohňa alebo malé množstvo dymu, môžete normálne pokračovať v práci. Ak k tomuto javu dochádza aj po dlhšom používaní, kontaktujte technickú podporu.

### Laminovanie

Používajte len fólie vyvinuté špeciálne na laminovanie. Nastavte prístroj správne tak, aby zodpovedal používaným fóliám, a najskôr ho otestujte pomocou odpadu z papiera. Pred laminovaním odstráňte svorky a iné kovové prvky.

Dokumenty citlivé na teplo (napr. vstupenky a pod.) sa horúcim laminovaním nemôžu upravovať. Nelaminujte prázdne laminovacie fólie.

1. Prepnutím sieťového vypínača 1 do polohy „I“ prístroj zapnete. Indikátor prevádzky 3 (POWER) sa rozsvieti načerveno.

2. Keď prístroj nepoužívate, prepnite sieťový vypínač 1 do polohy „0“ a indikátor prevádzky 3 zhasne.

3. Typ požadovanej laminovacej fólie si zvolíte pomocou tlačidla voľby 2.

#### HORÚCE laminovanie:

Prepnite tlačidlo voľby 2 do polohy (HOT), kontrolné svetlo 4 (READY) nesvieti. Prístroj je teraz v režime zahrievania. Hneď ako sa kontrolné svetlo 4 (READY) rozsvieti nazeleno (cca po 3 až 5 minútach), je prístroj pripravený a môžete začať s laminovaním.

4. Vložte dokument, ktorý chcete laminovať, do

laminovacej fólie s príslušnou veľkosťou. Dbajte na odstup všetkých rohov dokumentu od okraja laminovacej fólie minimálne dva milimetre.

5. Laminováciu fóliu pomaly posúvajte zapečatenou stranou do otvoru na vkladanie fólií **5** na prednej strane. Fóliu posúvajte do prístroja dovtedy, kým ju kolieska nezachytia a nevtiahnu.

6. Fólia, ktorej laminovanie je hotové, vyjde z výstupného otvoru fólií (zadná strana) **6**. Dbajte na to, aby bol za prístrojom dostatočný priestor, aby vychádzaniu fólie nebránili žiadne prekážky. Nedotýkajte sa laminovacej fólie, kým ju nenecháte aspoň jednu minútu vychladnúť.

#### STUDENÉ laminovanie:

Zelené kontrolné svetlo **4** sa rozsvieti, hneď ako sa tlačidlo voľby **2** ocitne v polohe (COLD). Stroj je pripravený na studené laminovanie.

**Upozornenie:** Na studené laminovanie sa musia používať špeciálne laminovacie fólie. Nie sú súčasťou dodávky štartovacieho balíčka.

**Upozornenie:** Prepnutím tlačidla voľby **2** do polohy (COLD) prepnete z HORÚCEHO laminovania na STUDENÉ laminovanie. Chladnutie prístroja trvá niekoľko minút. Počkajte minimálne 10 minút, kým začnete so studeným laminovaním. V opačnom prípade môžete laminovaný dokument poškodiť, čo môže viesť aj k poškodeniu samotného prístroja.

#### Zablokované laminovacie fólie

V prípade vtiahnutia fólie našikmo alebo jej vzpriechenia v prístroji postupujte, prosím, nasledujúcim spôsobom.

1. Prepnutím sieťového vypínača **1** do polohy „0“ prístroj vypnete. Indikátor prevádzky **3** (POWER) zhasne. Laminovacia fólia sa už do prístroja nevtahuje.
2. Posuňte tlačidlo ABS **7** nabok a podržte ho v tejto polohe.
3. Rukou vytiahnite laminováciu fóliu z prístroja.
4. Obnovte proces laminovania.

#### Rezanie

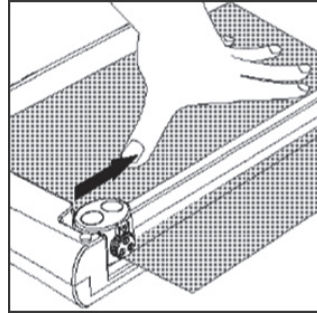
**Pozor:** žacie nože sú veľmi ostré! Nikdy sa nechyťajte a nedotýkajte sa rezného noža!

1. Rezáciu hlavu **8** posuňte na jednu stranu vodiacej koľajnice **11**.
2. Ak chcete zvoliť požadovaný štýl rezania (priamy, vlnový alebo perforovaný), potiahnite záмок **9** až do polohy „Otvorené“.
3. Otáčajte výberovým kolieskom **10**, kým nebude symbol požadovaného rezu (rovný, zvlhnený, perforovaný) v hornej časti.
4. Zatláčte zaistenie **9** dole do polohy „Zaistenie“.

5. Položte rezaný materiál na požadované miesto pod priehľadnú lisovaciú lištu **12**. Zarovnajete rovnú hranu materiálu s polohovacou mriežkou **13**.

**Poznámka:** Naraz je možné rezať najviac 3 listy (80 g / m<sup>2</sup>).

6. Jednou rukou držte rezaný materiál, aby počas rezania nekĺzal. Inak môže byť rez nepresný.



7. Na dokončenie procesu stlačte rezáciu hlavu **8** nadol a posuňte ju pozdĺž vodiacej lišty **11** na druhú stranu.

**Poznámka:** Aby ste sa vyhlí chybej hrane rezu, nezaťahujte rezáciu hlavu, ale rezaný materiál ihneď po dokončení rezu vyberte.

#### Výmena rezacej hlavy

Keď sa rezacie nože utopia, je možné ich vymeniť. Nové rezné hlavy, kompletne spojené s tromi nožmi, sú k dispozícii u vášho predajcu Peach alebo na [www.peachstore.com](http://www.peachstore.com)

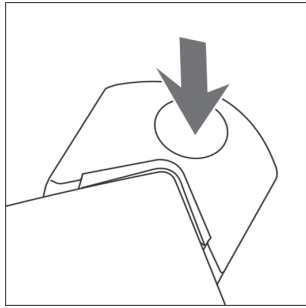
1. Odstráňte koncovku **15** posunutím nahor.
2. Vložte nový rezací nôž, znovu namontujte vodiacu lištu a zasuňte koncovku **15** späť do pôvodnej polohy.

**Pozor!** Nedotýkajte sa čepelí - sú mimoriadne ostré!

#### Ovládanie zaobľovača rohov

Zaobľovač rohov **11** je umiestnený v spodnej časti prístroja, aby bol vždy poruke. Vytvorí čistý, zaoblený roh súčasne až na 3 listoch (80 g/m<sup>2</sup>) alebo na laminovanom dokumente.

1. Vyberte orezávač rohov z prístroja a položte ho na pevnú pracovnú dosku.
2. Umiestnite dokument do rohu striebornej farby.
3. Vyvýšené tlačidlo silno potlačte nadol.



Rezný odpad sa hromadí v zaobľovači rohov. Keď chcete zaobľovač rohov vyprázdniť, otočte ho hore dnom a odstráňte priehľadné veko.

### Údržba a čistenie

Vytiahnite zástrčku z elektrickej zásuvky. Nechajte prístroj vychladnúť. Vonkajšiu stranu prístroja môžete očistiť vlhkou handrou. Na čistenie nepoužívajte rozpúšťadlá ani horľavé materiály. Na odstránenie prípadných nečistôt z vnútorných dielcov prístroja môžete použiť tenký kartón cca 250 g/m<sup>2</sup> alebo špeciálny pijavý papier. Preved'te listy cez prístroj zohriaty na prevádzkovú teplotu, čím z valcov odstránite zvyšky.

### Likvidácia



Smernica 2012/19/EÚ o odpade z elektrických a elektronických zariadení (známa ako OEEZ).

Prečiarknutý symbol odpadkového koša udáva, že sa stroj alebo prístroj nesmie likvidovať ako domáci odpad, ale že sa musí odovzdať na riadnu likvidáciu na mieste vybavenom príslušným spôsobom.

### Smernice



Vyhlasujeme, že tento prístroj bol vyrobený v súlade s platnými predpismi a predpismi.

## WAŻNE WSKAZÓWKI BEZPIECZEŃSTWA - ZACHOWAĆ DO PÓŹNIEJSZEGO UŻYCIA

Urządzenie jest przeznaczone wyłącznie do użytku w pomieszczeniach. Urządzenie podłączyć do łatwo dostępnego gniazdka. Aby uniknąć porażenia prądem, laminatora nie należy używać w wilgotnym lub mokrym otoczeniu, a urządzenie, kabel przyłączeniowy i gniazdko należy zabezpieczyć przed kontaktem z wodą.

- Urządzenie ustawić na stabilnej powierzchni.
- Urządzenie trzymać z dala od źródeł ciepła i wody.
- Wyłączyć urządzenie po każdym użyciu.
- Odłączyć urządzenie od zasilania, jeżeli nie będzie używane przez dłuższy czas.
- Podczas korzystania trzymać urządzenie z dala od zwierząt domowych.
- Kabel zasilający nie może dotykać gorących powierzchni.
- Kabel zasilający nie może zwisać ze stołu lub regałów.
- Nie korzystać z urządzenia w przypadku uszkodzenia kabla zasilającego.
- Nie otwierać urządzenia ani nie naprawiać go w inny sposób.
- Nie przekraczać określonej wydajności urządzenia.
- Chronić urządzenie przed dziećmi.
- Nie laminować ostrych lub metalowych przedmiotów (np. zszywek, spinaczy biurowych).
- Urządzenie nie jest przeznaczone do zastosowań komercyjnych ani przemysłowych.
- Po 2 godzinach pracy urządzenie należy pozostawić do ostygnięcia na co najmniej pół godziny (wyłączyć).
- Zaokrąglarka narożna może być używana tylko do cięcia zdjęć, dokumentów, kartonu lub folii do laminowania.
- Usunąć wszelkie zszywki lub spinacze z dokumentu przed pocięciem.
- Nie należy smarować ani ostrzyć noży tnących.
- Ten produkt może być używany przez dzieci od 8 roku życia oraz osoby o obniżonych zdolnościach fizycznych, sensorycznych lub umysłowych albo nieposiadające doświadczenia i wiedzy, jeżeli zostały one poddane nadzorowi lub instruktażowi dotyczącemu użytkowania produktu w sposób bezpieczny i rozumieją związane z tym zagrożenia.
- Nie należy pozwalać dzieciom na zabawę z produktem.

## Opis

- 1 Wyłącznik sieciowy (WL./WYL.)
- 2 Przełącznik wyboru „Laminowanie na ciepło/zimno”
- 3 Wskaźnik pracy (czerwony)
- 4 Wskaźnik „Gotowe” (zielony)
- 5 Otwór wprowadzania folii (przód)

- 6 Otwór wyprowadzania folii (tył)
- 7 Przełącznik przeciwblokujący (ABS)
- 8 Głowica tnąca (trymer)
- 9 Urządzenie blokujące
- 10 Koło selekcyjne do trybu cięcia
- 11 Szyna prowadząca
- 12 Pasek dociskowy
- 13 Siatka pozycjonująca
- 14 Zaokrąglenie narożników
- 15 Korek końcowy

## Ustawienie

1. Ustawić przełącznik 1 w pozycji „OFF” (WYŁ.).
2. Podłączyć przewód zasilający do zwykłego gniazdka 230 V.
3. Podczas początkowego użytkowania może odparowywać środek smarny. Jeśli użytkownik wyczuje lekki swąd lub zauważy niewielki dym, może kontynuować normalną pracę. Jeśli po dłuższym użytkowaniu nadal tak będzie, należy skontaktować się z pomocą techniczną.

## Laminowanie

Stosować wyłącznie folie, które są przeznaczone do laminowania. Ustawić urządzenie odpowiednio do stosowanej folii i przeprowadzić próbę przy użyciu makulatury. Przed laminowaniem usunąć zszywki i inne artykuły metalowe.

Nie laminować na ciepło dokumentów wrażliwych na działanie ciepła (np. biletów). Nie laminować pustej folii do laminowania.

1. Włączyć urządzenie, ustawiając wyłącznik sieciowy 1 w pozycji „I”. Wskaźnik trybu pracy 3 (POWER) świeci się na czerwono.
2. Jeżeli urządzenie nie jest używane, ustawić wyłącznik sieciowy 1 w pozycji „0”, a wskaźnik trybu pracy 3 zgaśnie.
3. Użyć przełącznik wyboru 2, aby wybrać odpowiedni rodzaj folii do laminowania.

### Laminowanie na CIEPŁO:

- Ustawić przełącznik wyboru 2 w pozycji (HOT), lampka kontrolna 4 (READY) nie świeci się. Urządzenie jest w trybie nagrzewania się. Gdy lampka kontrolna 4 (READY) zaświeci się na zielono (po mniej więcej 3–5 minutach), urządzenie jest gotowe i można rozpocząć laminowanie.
4. Umieścić dokument do laminowania w folii do laminowania w odpowiednim rozmiarze. Zwrócić uwagę na to, aby wszystkie narożniki dokumentu znajdowały się



co najmniej dwa mm od krawędzi folii do laminowania.

5. Teraz powoli wsadzić folię do laminowania zgrzaną stroną do otworu wprowadzania folii 5 z przodu.

Wsunąć folię do urządzenia, aż zostanie pochwycona przez rolki i wciągnięta.

6. Gotowa laminowana folia wysuwana jest przez otwór wyprowadzania folii (tył) 6. Upewnić się, że z tyłu urządzenia jest wystarczająco miejsca, aby folia mogła się swobodnie wysuwać. Przed dotknięciem odczekać co najmniej jedną minutę do ostygnięcia folii.

#### Laminowanie na ZIMNO:

Zielona lampka kontrolna 4 zapala się, gdy przełącznik wyboru 2 znajdzie się w pozycji (COLD). Urządzenie jest gotowe do laminowania na zimno.

**Wskazówka:** Należy korzystać ze specjalnych folii do laminowania na zimno. Nie wchodzi one w zakres dostawy.

**Wskazówka:** W celu przełączenia z laminowania na CIEPŁO na laminowanie na ZIMNO, ustawić przełącznik wyboru 2 w pozycji (COLD). Urządzenie ostygnie w ciągu kilku minut. Przed rozpoczęciem laminowania na zimno odczekać co najmniej 10 minut. W przeciwnym razie może dojść do uszkodzenia laminowanego dokumentu, co może również doprowadzić do uszkodzenia urządzenia.

#### Zablokowana folia do laminowania

W przypadku wsadzenia folii po skosie lub zakleszczenia się w urządzeniu należy:

1. Wyłączyć urządzenie, ustawiając wyłącznik sieciowy 1 w pozycji „0”. Wskaźnik trybu pracy 3 (POWER) zgaśnie. Folia do laminowania nie będzie pobierana.
2. Przesunąć przełącznik przeciwblokujący 7 i przytrzymać w tym położeniu.
3. Ręcznie wyjąć folię do laminowania z urządzenia.
4. Ponownie rozpocząć proces laminowania.

#### Skaleczenia

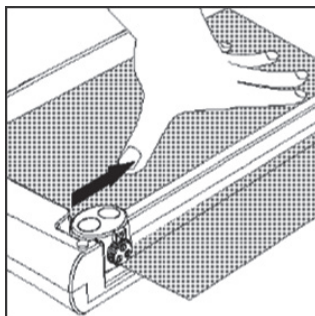
**Ostrożnie!** Ostrza tnące są bardzo ostre! Nigdy nie należy dotykać ani chwycić ostrzy tnących!

1. Przesunąć głowicę tnącą 8 na jedną stronę szyny prowadzącej 11.
2. Aby wybrać żądany rodzaj cięcia (proste, faliste lub perforowane), pociągnąć zatrzask 9 do pozycji "Open".
3. Przekręcać wybierak 10, aż symbol żadanego cięcia (prostego, falistego, perforowanego) znajdzie się na górze.
4. Przesunąć zamek 9 w dół do pozycji "Blokada".
5. Umieścić cięty materiał pod przezroczystą listwą dociskową 12 w wybranym miejscu. Wyrównaj prostą

krawędź materiału z optyczną siatką pozycjonującą 13

**Uwaga:** Można ciąć jednocześnie maksymalnie 3 arkusze (80g/m<sup>2</sup>).

6. Materiał przeznaczony do cięcia należy trzymać jedną ręką, aby zapobiec ześlizgiwaniu się go podczas cięcia. W przeciwnym razie, cięcie może być niedokładne.



7. Aby zakończyć operację, należy nacisnąć głowicę tnącą 8 w dół i przesunąć ją wzdłuż szyny prowadzącej 11 na drugą stronę.

**Uwaga:** Aby uniknąć wadliwej krawędzi cięcia, nie należy cofać głowicy tnącej, lecz usuwać cięty materiał natychmiast po zakończeniu cięcia.

#### Wymiana głowicy tnącej

Gdy ostrza tnące stępią się, można je wymienić. Nowe głowice tnące, w pełni zmontowane z trzema ostrzami, są dostępne u Państwa sprzedawcy brzoskwiń lub na stronie [www.peachstore.com](http://www.peachstore.com).

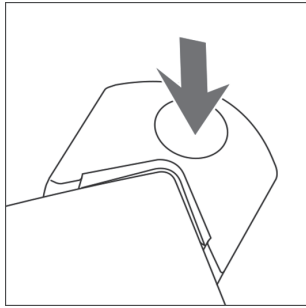
1. Zdjąć zaślepkę końcową 15, przesuując ją do góry.
2. Włożyć nową głowicę tnącą, ponownie zamontować szynę prowadzącą i wsunąć z powrotem nasadkę końcową 15 w jej pierwotne położenie.

**Ostrożnie.** Nie należy dotykać ostrzy - są one niezwykle ostre!

#### Obsługa zaokrąglarki narożników

Zaokrąglarka 11 jest umieszczona w dolnej części urządzenia, dzięki czemu zawsze jest pod ręką. Zapewnia czyste, zaokrąglone narożniki do 3 arkuszy (80 g/m<sup>2</sup>) równocześnie lub na laminowanym dokumencie.

1. Wyjąć zaokrąglarkę z urządzenia i ustawić na stabilnej płycie roboczej.
2. Umieścić dokument w srebrnym narożniku.
3. Mocno docisnąć podwyższony przycisk do dołu.



Ścinki są zbierane w zaokrągłarce narożników. W celu opróżnienia zaokrągłarki narożników należy ją odwrócić i zdjąć przezroczystą pokrywę.

### Konserwacja i czyszczenie

Wyciągnąć wtyczkę z gniazdka. Należy poczekać do ostygnięcia urządzenia. Zewnętrzną stronę urządzenia można czyścić wilgotną szmatką. Nie czyścić przy użyciu rozpuszczalnika lub materiałów palnych. W celu usunięcia ewentualnych zanieczyszczeń z części wewnętrznych urządzenia, można użyć matowego kartonu ok. 250 g/m<sup>2</sup> lub specjalnej bibuły. Wprowadzić arkusze przez gotowe do pracy urządzenie, aby usunąć pozostałości z rolek.

### Utylizacja



Dyrektywa 2012/19/WE w sprawie obsługi, zbiórki, recyklingu i utylizacji sprzętu elektrycznego i elektronicznego oraz jego komponentów („zużyty sprzęt elektryczny i elektroniczny”, znana jako WEEE).

Przekreślony symbol na pojemniku na śmieci oznacza, że maszyny lub urządzenia nie należy wyrzucać razem z odpadami domowymi, ale należy je przekazać do odpowiedniego punktu zbiórki w celu właściwej utylizacji.

### Dyrektywy



Oświadczamy, że niniejsze urządzenie zostało wyprodukowane zgodnie z obowiązującym przepisami.

## Specifications

### 6 in 1 Laminator Kit A4

#### Laminator

Functions:	Hot / Cold
Maximum size:	DIN A4 / 230 mm
Warm-up time	3 minutes
Laminating speed:	250 mm /min
Pouch thickness:	Up to 2x125 mic
Power supply:	220-240 V, 50Hz
Power consumption:	430 W
Dimensions	438 x 158 x 80 mm
Weight :	2.4kg

#### Roller Cutter

Cutting capacity :	Max. 3 sheets A4 (80g/m <sup>2</sup> )
	Max. 1 laminated sheet
Max. cutting lenght:	250 mm

#### Corner rounder

Cutting capacity :	Max. 3 sheets (80g/m <sup>2</sup> )
	Max. 1 laminated sheet



**3T Supplies AG, Peach Division**  
**Chaltenbodenstrasse 6D**  
**CH-8834 Schindellegi (Switzerland)**  
**Tel: +41 44 787 68 30**  
**Fax: +41 44 787 68 50**  
**e-mail: support@peach.info**

Stand der Informationen · Last Information Update · Version  
des informations · Versione delle informazioni · Estado de  
las informaciones · Uppgiftslämnare · Informasjonsstatus  
· Stav informací · Stav informácií · Stan informacji · Az  
információ állapota: 1 / 2021  
Ident.-No.: PBP350